

Električna mazalna stiskalnica, pištolo za mazanje z mastjo 20L



Pro-Tech
shop

Navodila za uporabo Prevod izvirnih navodil



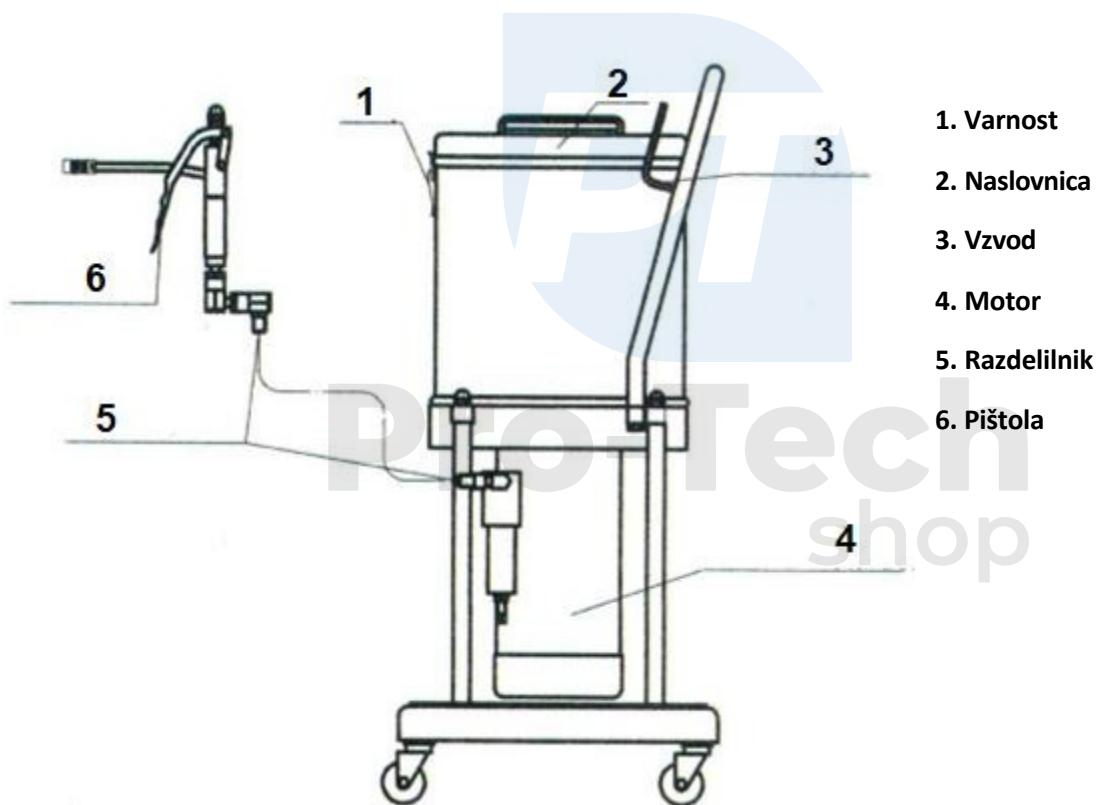
OPOZORILO

Pred uporabo orodja preberite navodila za uporabo. Ko ga preberete, ga priporočamo, da ga hranite na lahko dostopnem mestu, da ga boste lahko pri uporabi orodja vedno znova pregledali.

Zunanji opis

2. Priprava na uporabo

- 1) Odprite embalažo in odstranite napravo.
- 2) Na napravo priključite vso dodatno opremo.
- 3) Preverite, ali sta visokotlačna cev in pištola pravilno priključeni.
- 4) Sprostite zapečatenje in dvignite pokrov, ponovno napolnite mazivo, nato zaprite in pritrdite pokrov.
- 5) Napravo postavite na ravno in stabilno površino.
- 6) Napajalni kabel priključite na vir napajanja.



POZOR!

Posebej pazite, da v črpalko ne pride pesek ali drugi tuji predmeti. To lahko poškoduje opremo.

Splošni varnostni predpisi za orodja na električni pogon.

Neupoštevanje teh navodil lahko povzroči električni udar, požar ali hude telesne poškodbe.

Vse predpise in varnostna navodila skrbno shranite za poznejšo uporabo.

Izraz "električno orodje", uporabljen v nadaljevanju, se nanaša na električno orodje, ki se napaja iz električnega omrežja (z napajalnim kablom).

1) Varnost na delovnem mestu

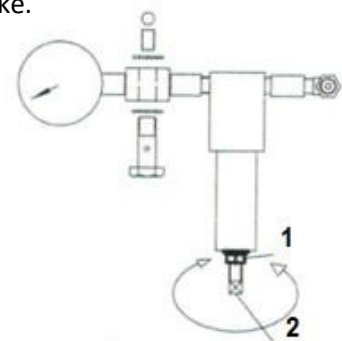
- (a) Delovno mesto mora biti čisto in dobro osvetljeno. Neurejeno delovno mesto ali neosvetljeno delovno območje lahko povzroči nesreče.
- (b) Električnega orodja ne uporabljajte v eksplozivnem okolju, kjer so prisotne vnetljive tekočine, plini ali tekočine. Pri delu z električnim orodjem nastajajo iskre, ki lahko povzročijo vžig.
- (c) Med uporabo naprave poskrbite, da so otroci in drugi mimoidoči na varni razdalji. Zaradi odvratanja pozornosti lahko izgubite nadzor nad orodjem.

2) Delo z maščobo

- a) Pred polnjenjem rezervoarja za mazivo preberite informacije o mazivu, ki ga boste uporabili.
- b) Nikoli ne usmerjajte curka maziva proti osebam ali živalim.
- c) V primeru kontaminacije kože območje temeljito umijte z vodo in milom.
- d) V primeru razlitja/onesnaženja tal označite mesto in čim prej odstranite ostanke maziva, da ne predstavljajo nevarnosti za drugo osebje. Izjemno spolzka snov lahko povzroči nevarno nesrečo.

3) Delo z električnim mazalnim strojem.

- a) Pred ponovnim polnjenjem rezervoarja je treba izklopiti napajanje naprave, da bi zmanjšali nevarnost nesreče.
- b) Pri delu pazite, da ne upognete tlačne cevi, saj lahko pride do poškodb.
- c) Pri ponovnem polnjenju rezervoarja bodite še posebej pozorni na čistost maziva. Umazanija ali trdni predmeti v mazivu lahko povzročijo poškodbe črpalke.
- d) Nadzor tlaka črpalke.
Regulator tlaka je tovarniško nastavljen na 35 MPa.
Privzeto je ni treba nastaviti. Če je krmilnik neuskkljen, ga je treba nastaviti:
 - d1) Odvijte vijak, ki blokira regulator.
 - d2) Če povečamo tlak, privijemo regulator. d3) Če znižujemo tlak, regulator odvijemo navzven.
 - d4) Po opravljeni nastavitvi ponovno pritrdite nastavitveni vijak.



1. Vijak 2 . Regulator

NE VSTAVLJAJTE TLAKA, VELJŠEGA OD 35 MPa

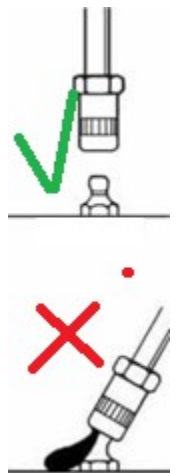
Kakršne koli konstrukcijske spremembe ali nepravilne nastavitve lahko povzročijo resne poškodbe stroja, v skrajnem primeru pa tudi telesne poškodbe. V primeru sprememb je proizvajalec razbremenjen vsakršne garancijske odgovornosti.

e) Dopolnitev mazalnih mest.

- e1) Pred uporabo maziva obrišite nesrečo. Konico pritrdite na kalamiteto. e2) Napolnite ustrezno količino maziva.
- e3) Odstranite konico s pištrole, da ne poškodujete kalamita.
- e4) Če opreme dlje časa ne uporabljate, odklopite napajanje, pritrdite pištolo in cev. e5) Če črpalka preneha dovajati mazivo, v rezervoarju ni več maziva. Ustavite delovanje in ponovno napolnite rezervoar z mazivom.
- e6) Odklopite omrežni vtič. Sprostite varnostno varovalko in dvignite pokrov.
- e7) Napolnite rezervoar z mazivom.
- e8) Zaprite pokrov in pritrdite varnostno ključavnico.

Osebe, ki upravlja mazalnike, mora imeti posodobljeno usposabljanje za varnost in zdravje pri delu, ki ustreza področju uporabe.

Po uporabi je treba vedno vizualno pregledati vse priključke in tlačno cev. Da bo mazalni stroj pripravljen za nadaljnjo uporabo.



4) Vzdrževanje in skladiščenje

Med vsakim vzdrževanjem je treba nujno izvleči vtič iz električnega omrežja, da se zmanjša nevarnost električnega udara. Celotno enoto očistite s krpo, navlaženo z vodo in milom. Ne uporabljajte topil, velikih količin vode ali visokotlačnega stisnjenega zraka. Če je potrebno skladiščenje, preberite tehnični list maziva.

Če se skladiščenju ne morete izogniti, si oglejte podatkovni list maziva, saj vse vrste maziva ne morejo ostati v enoti.

Enoto shranjujte v originalni škatli na mestu z najbolj stabilno temperaturo.

Dostop tretjih oseb je prepovedan.

V primeru vlage naprave ne uporabljajte, dokler je ne pregleda servisni center.

5) Tehnične specifikacije

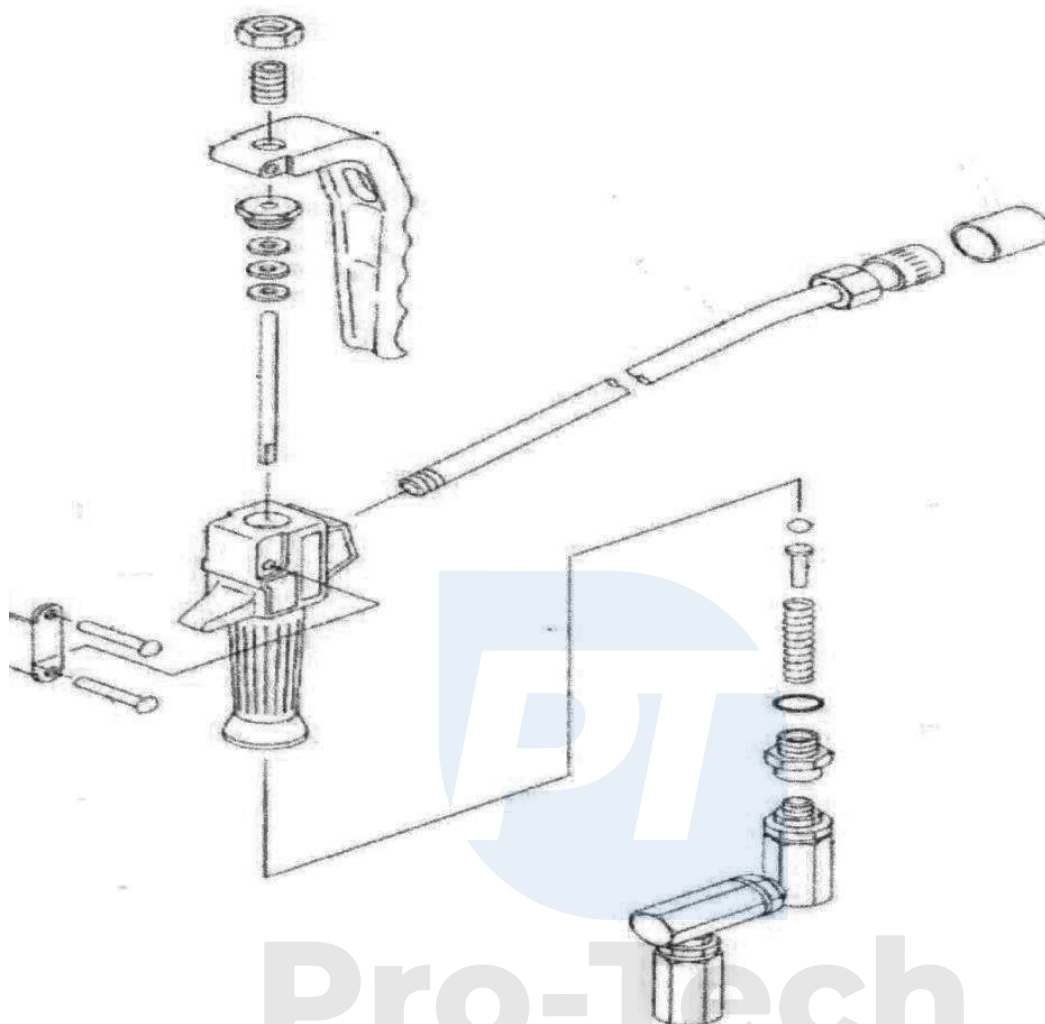
MODEL	M78065
Napajanje	AC 230V 50HZ
Prostornina rezervoarja	20L
Napajanje	0,35 - 0,5 l/min
Izhodni tlak	$\leq 400 \text{ kg/cm}^2$
Delovna temperatura	10-40oC
Neto teža	43 kg
Dimenzije	360*360*850 mm
Priložena dodatna oprema	-pištola; -električni kabel (2,5 m, s priključkom)
Izbirno	-visokotlačna cev (4 m)

Proizvajalec si pridržuje pravico do spremembe parametrov zaradi nenehnega izboljševanja izdelka.

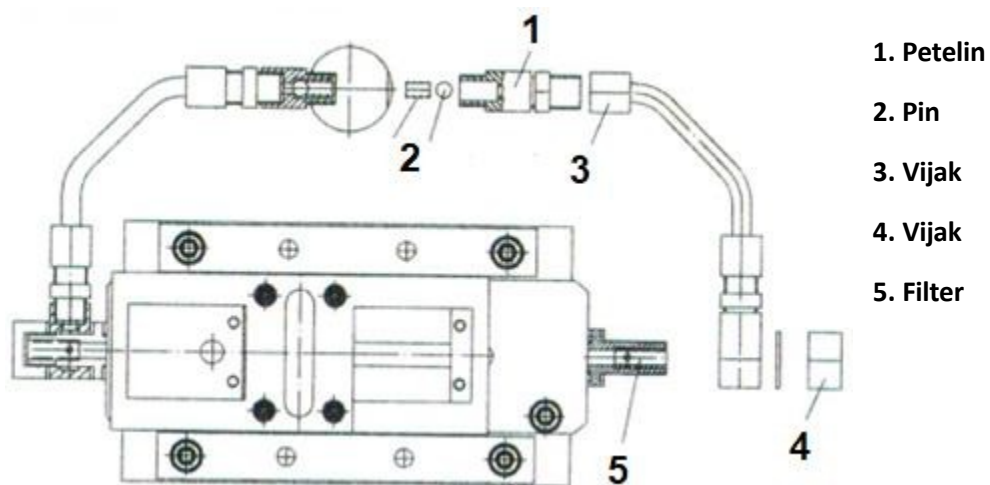
6) Težave in njihove rešitve

PROBLEM	DELNICE	REŠEVANJE PROBLEMOV
Črpalka se ne zažene.	<ul style="list-style-type: none">- Preverite, ali kabel ni prerezan.- Preverite napajanje.	<ul style="list-style-type: none">- Zamenjajte kabel.
Črpalka se zažene, vendar ne ustvarja pritiska na material.	<ul style="list-style-type: none">-Preverite, ali na cevi in pištoli ni ovir;- preverite, ali je v posodi mazivo.-preverite, ali so spoji tesni.	<ul style="list-style-type: none">- Odstranite vir ovire;- Dopolnite mazivo.- Pečat.
Črpalka deluje, vendar je tlak nezadosten	<ul style="list-style-type: none">-Preverite, ali sta pištola in cev pravilno zategnjena.-preverite, da varnostni ventil ni zrahljan.	<ul style="list-style-type: none">- Zategnite spoje;- Nastavite varnostni ventil. varnostni ventil.
Iz motorja izteka mazivo.	<ul style="list-style-type: none">- Preverite tesnilo med črpalko in motorjem ni obrabljen.	<ul style="list-style-type: none">- Zamenjajte tesnilo.
Črpalka deluje zelo hrupno	<ul style="list-style-type: none">- Preverite, ali je enota pravilno sestavljena.	<ul style="list-style-type: none">- Enoto pravilno sestavite in zategnite vse sestavne dele.

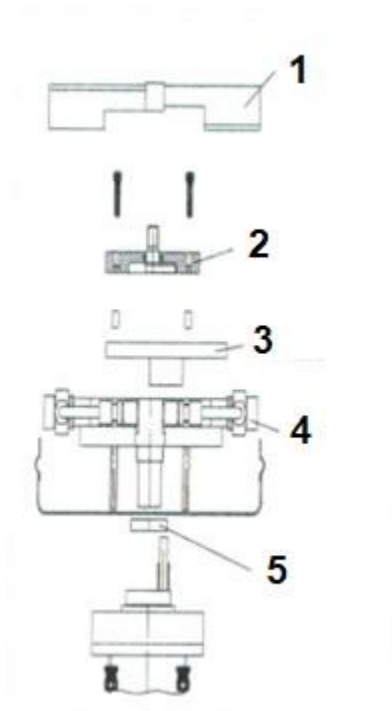
7) Podporne risbe



a) Risanje pištole



b) Risba prečnega prereza črpalke



1. Naslovnica
2. Montažna plošča
3. Blok iz zlitine
4. Črpalka
5. Grad

c) Risba črpalke

8) Razlaga piktogramov



Oznake, ki potrjujejo skladnost z zahtevami evropskih standardov



Po koncu življenjske dobe se oprema vrne v center za recikliranje.



Pri delu je treba nositi zaščitne rokavice.



Pri delu je treba nujno uporabljati zaščito za oči.



Pred rokovanjem preberite navodila za uporabo.



Strogo je prepovedano držati upogljive cevi v roki. V primeru poškodbe lahko mazivo prodre pod kožo.